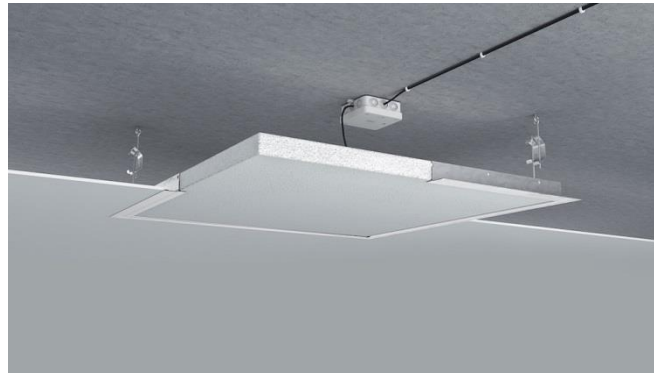
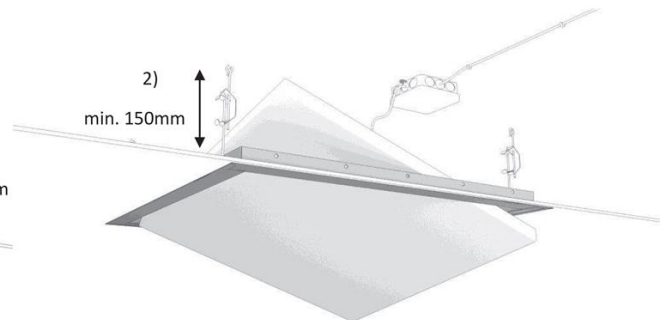
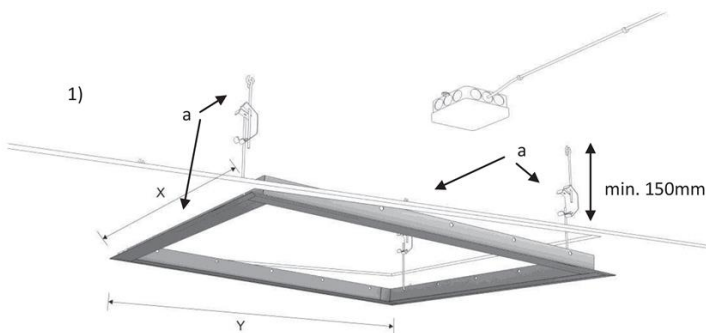


## ESQUEMA DE MONTAJE Y MEDIDAS DE MARCOS EMPOTRABLES PARA EMISORES TERMICOS E-COLOR



### Detalles:



TYP	X [mm]	Y [mm]	a
E 300	607	607	min. 4 ks
E 600/700	607	1207	min. 4 ks
E 850	815	1207	min. 4 ks

